

Injection et traitement de l'eau dans la production de gaz et de pétrole PEP06



**Oil & Gas
Consultancy Services & Technical Training Providers**

Enhancing business through knowledge

www.petroconsultenergy.co.uk

Injection et traitement de l'eau dans la production de gaz et de pétrole (PEP06)

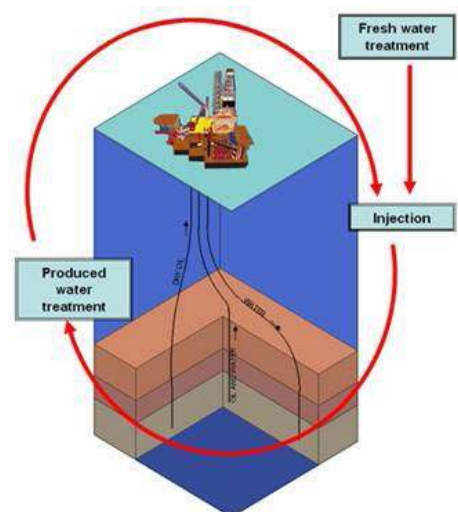
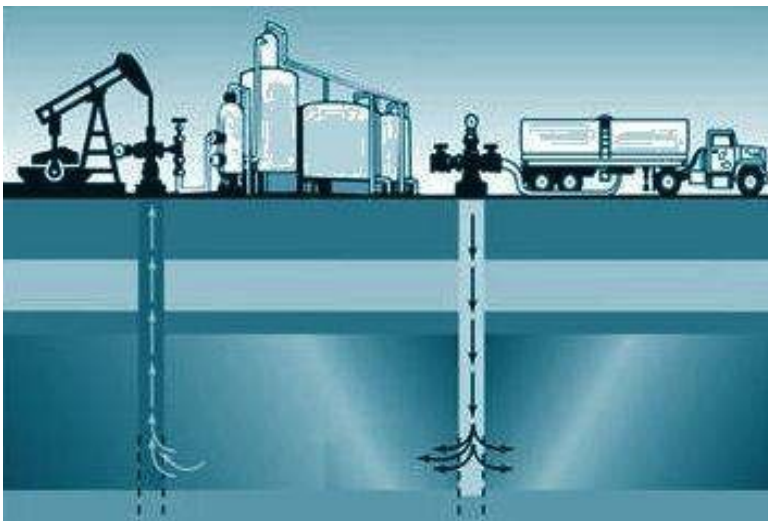
Description du cours:

La gestion de l'eau demeure une partie essentielle des procédures d'exploitation dans la production des hydrocarbures.

Il a été établi que l'injection d'eau et l'élimination de l'eau produite constituent un problème, à la fois en termes de volume produit, de volume nécessaire pour l'injection et de méthodes d'élimination. De même, les implications environnementales de l'eau produite, ainsi que les implications techniques résultant du fait de produire plus d'eau que nécessaire ou que prévu pour un champ, pourraient se traduire par d'importants problèmes de terrain, avec également des implications économiques.

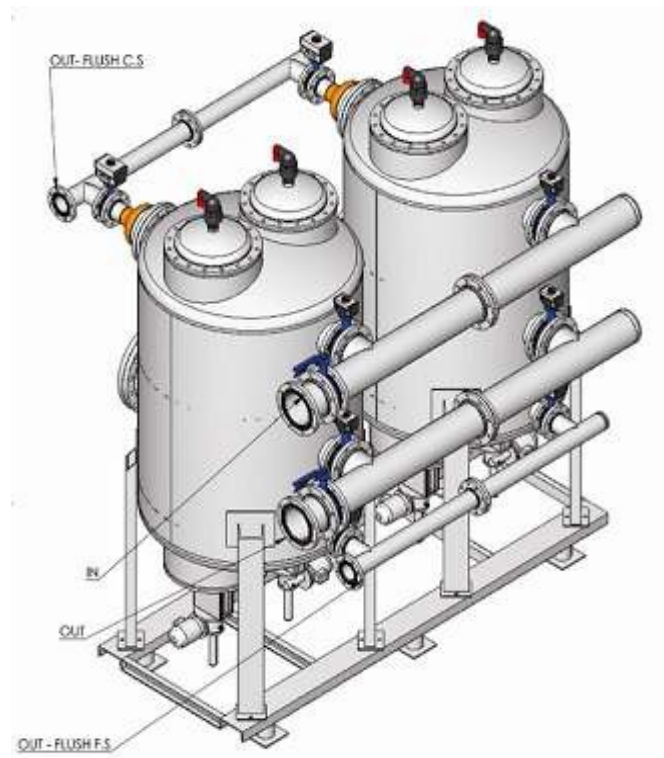
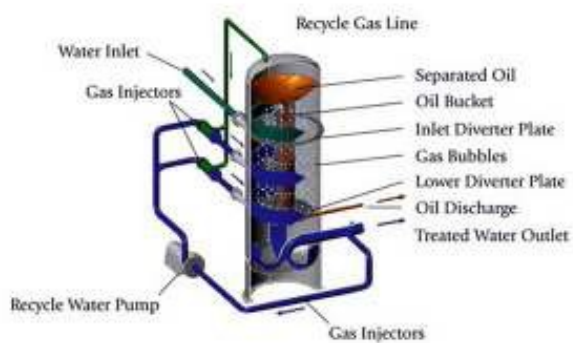
Le cours étudie également de façon détaillée les techniques de traitement de l'eau après avoir attiré l'attention sur les problèmes des sources et de l'encrassement (fouling) dans les systèmes de production.

Ce programme a toujours été apprécié car la plupart des exploitants s'efforcent d'extraire de leurs réservoirs le dernier baril disponible au prix actuel du pétrole.



Contenu du cours:

1. Basic Geologie elementaire concernant la conception et la gestion de l'injection d'eau
2. Traitement et elimination de l'eau; conception des systemesb d'injection
3. Caracteristiques de l'eau de source, specifications et acquisition des donnees pour l'eau d'injection
4. Tarte, controle du tartre et naphtenates de calcium

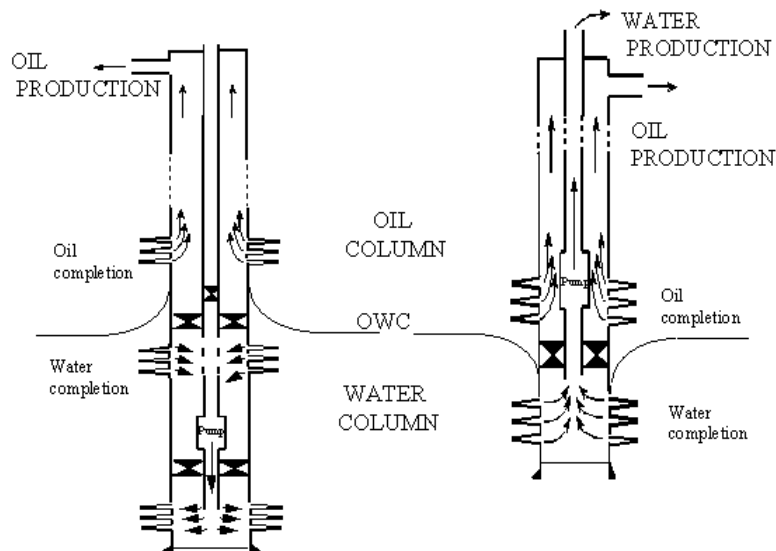


5. Considerations micro et macro biologiques / PTO



6. Corrosion et centre de corrosion

7. Équipement et procédures de traitement de l'eau



8. Produits chimiques et selection Chimique

9. Économie et gestion de l'eau dans la production de gaz et de petrole



Public concerné:

- Ingenieurs et techniciens de procedure de traitement et de production
- Geologues
- Ingenieurs et geologues de diagraphie des puits
- Equipe de direction chargee de la gestion des investissements en reservoirs et en ingenierie petroliere

Date et lieu:

Les lieux et dates sont ouverts a la discussion / modification, suivant l'interet et l'implication de 8 personnes ou plus.

Frais d'inscription:

£2,995+TVA

Programme de 5 jours

**5 easy ways to
register or to
make an enquiry:**

1.Web

www.petroconsultenergy.co.uk

2.Email

info@petroconsultenergy.co.uk

3.Phone

+44(0)1708 755355

4.Fax

+44(0)1708 755358

5.Par la post:

Petroconsult Energy Co. Ltd.

4 Holgate Court, Western Road,

Romford. RM1 3JS, United Kingdom