

Tratamiento e inyección de agua en la producción de petróleo y gas PEP06



Oil & Gas
Consultancy Services & Technical Training Providers

Enhancing business through knowledge

www.petroconsultenergy.co.uk

Tratamiento e inyección de agua en la producción de petróleo y gas

(Gestión de la producción de agua en el yacimiento)

(PEP06)

Descripción del curso:

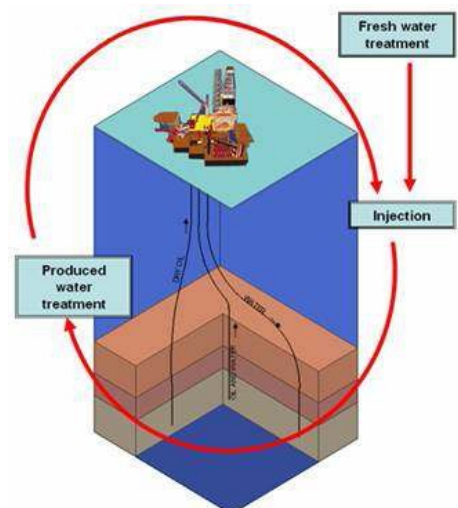
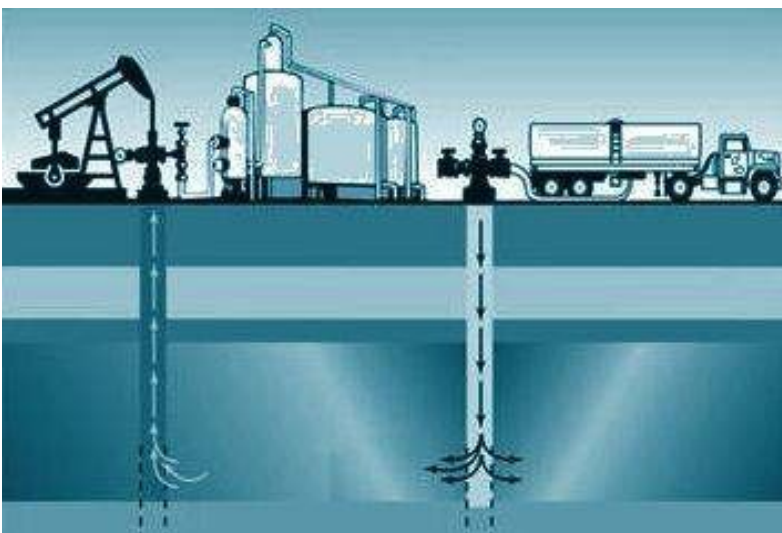
La gestión del agua sigue siendo un punto clave de los procesos operativos en la producción de hidrocarburos.

Se ha establecido que la inyección de agua y la eliminación del agua producida representan problemas tanto en términos de volumen producido como de volumen requerido para la inyección y métodos de eliminación. De igual modo, las implicancias medioambientales del agua producida y las implicancias técnicas de producir más agua que la requerida o esperada en un yacimiento podrían generar un problema significativo en dicho yacimiento, con implicancias económicas.

El curso también detalla las técnicas de tratamiento del agua después de prestar la debida atención a las fuentes y a la "contaminación" en los sistemas de producción.

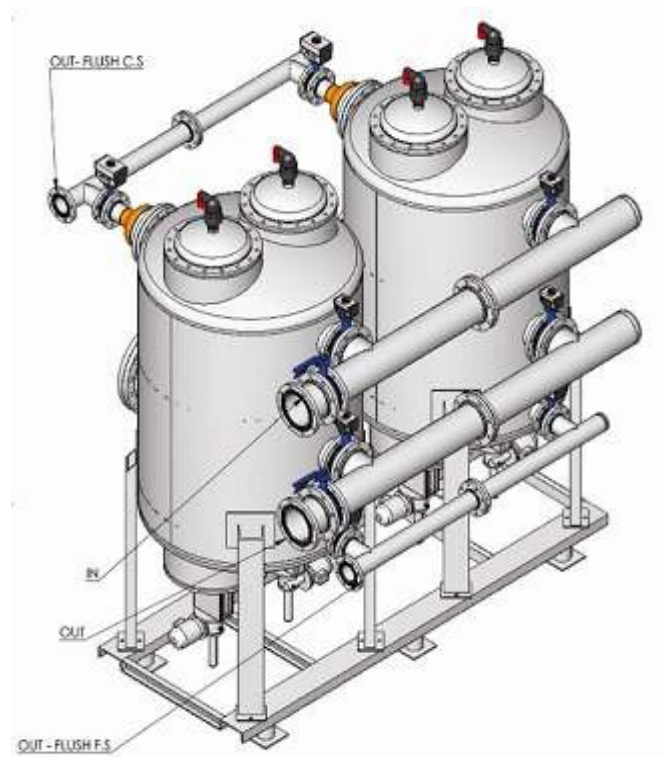
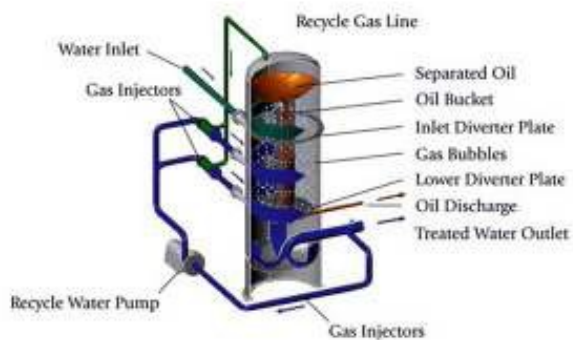
Este programa siempre ha sido popular, ya que cada vez más operadores se esfuerzan por producir hasta el último barril disponible de sus depósitos, considerando los precios actuales del petróleo.

Por consiguiente, hay una gran cantidad de agua bombeada que requiere técnicas adecuadas para su gestión.



Contenidos del curso:

1. Geología básica en relación con el diseño y la gestión de las inyecciones de agua
2. Diseño de sistemas de tratamiento y eliminación/inyección del agua
3. Características del agua de origen, especificaciones y obtención de datos del agua de inyección
4. Escala, control de escala y naftenatos de calcio

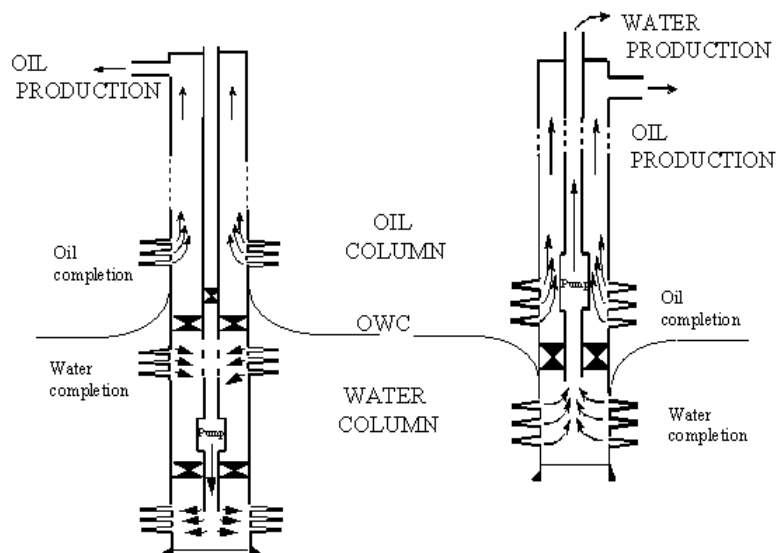


5. Consideraciones micro y macro-biológicas



6. Corrosión y centro de corrosión

7. Equipos y procesos para el tratamiento del agua



8. Agentes químicos y selección de agentes químicos

9. Aspectos económicos y gestión del agua en la producción de petróleo y gas



¿Quién debería asistir?

- Ingenieros y técnicos de producción y de proceso
- Geólogos
- Geólogos e ingenieros especialistas en registros de pozos
- Personal de ingeniería del petróleo y de gestión de los depósitos en cuestión

Fecha y lugar:

Fechas y lugares abiertos a debate/sujetos a cambios según el interés y el compromiso de 8 o más personas.

Tasas de Matrícula:

£2,955+IVA

Formación de 5 días

5 formas fáciles de registrarse o hacer cualquier petición:

1.Web

www.petroconsultenergy.co.uk

2.Email

info@petroconsultenergy.co.uk

3. Teléfono

+44(0)1708 755355

4.Fax

+44(0)1708 755358

5.Correo

Petroconsult Energy Co. Ltd.

4 Holgate Court, Western Road,

Romford. RM1 3JS, United Kingdom