



**Conception de pipeline pour le gaz et le pétrole;
gestion de la construction
PFE03**



**Oil & Gas
Consultancy Services & Technical Training Providers**

Enhancing business through knowledge

www.petroconsultenergy.co.uk

Conception de pipeline pour le gaz et le pétrole; gestion de la construction (PFE03)

Contenu du cours:

1. Conception de pipeline

- Introduction
- Considérations élémentaires sur la corrosion pour la conception
- Problèmes essentiels de la conception d'un pipeline
- Différentiels de pression
- Pressions nominales
- Dispositifs de protection
- Normes et codes concernés
- Contraintes dans les embouts de canalisation, etc.

2. Types de matériel pour pipeline

- Vannes, réchauffeurs, soupapes de contrôle et de régulation, appareils de mesure, tuyaux, matériel hydraulique et pneumatique

3. Examen des codes d'ingénierie des pipelines

- Bonnes pratiques
- Codes fédéraux et normes internationales

4. Calcul de la pression de conception

- Équations de conception basée sur le matériau
- Pression maximum de fonctionnement autorisée



5. Développement et normes de conception

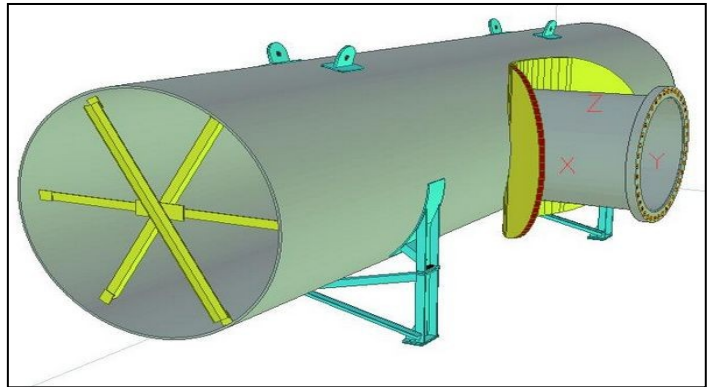
- Normes essentielles entrant dans la conception
- Politique écrite
- Procédures de conception
- Sélection du matériel et des équipements
- Procédures de maintenance
- Avantages et inconvénients des normes de conception

6. Processus de conception du pipeline

7. Calcul de la pression de conception

Public concerné:

- Ingénieurs
- Techniciens de maintenance
- Membres de l'équipe de projet
- Conducteurs de travaux



Frais d'inscription:

£2,950+TVA

5 façons faciles de s'inscrire ou de se renseigner:

1.Web:
www.petroconsultenergy.co.uk
 2.E-mail:
info@petroconsultenergy.co.uk

3.Téléphone:
 +44(0)1708 755355
 4.Fax:
 +44(0)1708 755358

5.Par la post:
Petroconsult Energy Co. Ltd.
 4 Holgate Court, Western Road,
 Romford. RM1 3JS, United Kingdom