



**Техническое проектирование и управление  
строительством нефтегазопроводом  
PFE03**



**Oil & Gas  
Consultancy Services & Technical Training Providers**

*Enhancing business through knowledge*

[www.petroconsultenergy.co.uk](http://www.petroconsultenergy.co.uk)

# Техническое проектирование и управление строительством нефтегазопроводом (PFE03)

## Содержание курса:

### 1. Конструкция трубопровода

- Введение
- Основные концепции коррозии в конструкции
- Ключевые вопросы по конструкции трубопровода
  - ⇒ Перепад давления
  - ⇒ Номинальные значения давления
  - ⇒ Защитные устройства
  - ⇒ Соответствующие нормы и стандарты
  - ⇒ Напряжения трубопроводной арматуры и т.д.

### 2. Типы трубопроводного оборудования

- Арматура, нагреватели, регуляторы и регулирующие клапаны, счетчики, трубы, пневматическое и гидравлическое оборудование

### 3. Обзор норма проектирования трубопроводов

- Передовые практики
- Федеральные нормы и международные стандарты

### 4. Вычисления расчетного давления

- Расчетные формулы на основании материалов
- Максимально допустимое рабочее давление



## 5. Разработка проектно-конструкторских стандартов

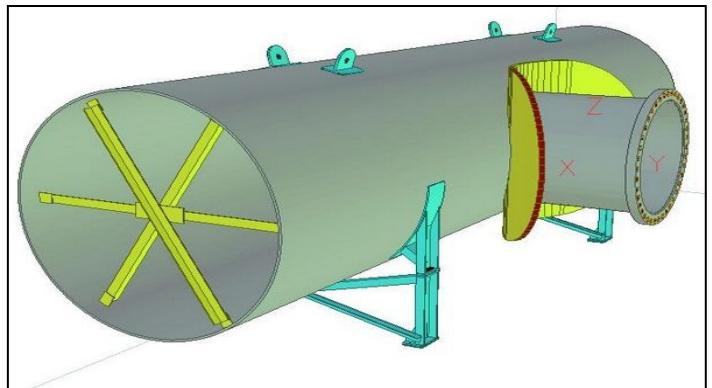
- Предшествующие и включенные в расчеты ключевые стандарты
- Письменная политика
- Методики расчетов
- Выбор оборудования и материалов
- Порядок техобслуживания
- Преимущества и недостатки проектно-конструкторских стандартов

## 6. Процесс проектирования трубопроводов

## 7. Вычисления расчетного давления

### Кто должен принимать участие?

- Инженеры
- Техники по обслуживанию
- Члены проектных групп
- Супервайзеры со стороны подрядчиков



### Дата и место проведения:

Даты и место проведения открыты для обсуждения/изменения по мере заинтересованности и участия 8 или более лиц.

### Стоимость обучения:

£2,950+НДС

5-ти дневная программа

5 лёгких  
вариантов  
связаться с нами:

1.Веб-Сайт  
[www.petroconsultenergy.co.uk](http://www.petroconsultenergy.co.uk)  
2.Электронная Почта  
[info@petroconsultenergy.co.uk](mailto:info@petroconsultenergy.co.uk)

3.Телефон  
+44(0)1708 755355  
4.Факс  
+44(0)1708 755358

5.Почтовый Адрес  
*Petroconsult Energy Co. Ltd.*  
4 Holgate Court, Western Road,  
Romford. RM1 3JS, United Kingdom