



**Gestión técnica del diseño y de la construcción  
de los oleoductos de petróleo y gas  
PFE03**



**Oil & Gas  
Consultancy Services & Technical Training Providers**

*Enhancing business through knowledge*

[www.petroconsultenergy.co.uk](http://www.petroconsultenergy.co.uk)

# Gestión técnica del diseño y de la construcción de los oleoductos de petróleo y gas (PFE03)

## Contenidos del curso:

### 1. Diseño de oleoductos

- Introducción
- Consideraciones básicas sobre la corrosión respecto del diseño
- Temas centrales en el diseño de oleoductos
  - ⇒ Diferenciales de presión
  - ⇒ Valores nominales de la presión
  - ⇒ Dispositivos de protección
  - ⇒ Códigos y normas relevantes
  - ⇒ Tensión en accesorios para tuberías, etc.

### 2. Tipos de equipos para oleoductos

- Válvulas, calentadores, reguladores y válvulas de control, medidores, tuberías, equipos neumáticos e hidráulicos

### 3. Revisión del código de ingeniería de oleoductos

- Mejores prácticas
- Códigos federales y normas internacionales

### 4. Cálculos de presión de diseño

- Ecuaciones de diseño basadas en materiales
- Presión de funcionamiento máxima permisible



## 5. Desarrollo de estándares de diseño

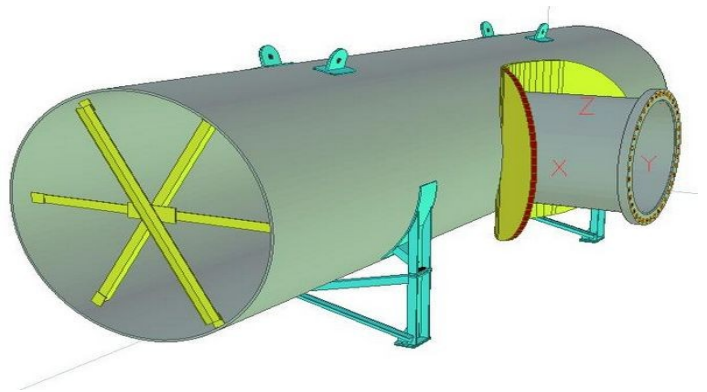
- Estándares clave precedentes que se han incorporado a los diseños
- Política escrita
- Procedimientos de diseño
- Selección de equipos y materiales
- Procedimientos de mantenimiento
- Ventajas y desventajas de los estándares de diseño

## 6. Proceso de diseño de oleoductos

## 7. Cálculos de presión de diseño

### ¿Quién debería asistir?

- Ingenieros
- Técnicos de mantenimiento
- Miembros del equipo del
- Supervisores del contratista



### Fecha y lugar:

Fechas y lugares abiertos a debate/sujetos a cambios según el interés y el compromiso de 8 o más personas.

### Tasas de Matrícula:

£2,950+IVA

Formación de 5 días

**5 formas fáciles de registrarse o hacer cualquier petición:**

1. Web  
[www.petroconsultenergy.co.uk](http://www.petroconsultenergy.co.uk)  
 2. Email  
[info@petroconsultenergy.co.uk](mailto:info@petroconsultenergy.co.uk)

3. Teléfono  
 +44(0)1708 755355  
 4. Fax  
 +44(0)1708 755358

5. Correo  
*Petroconsult Energy Co. Ltd.*  
 4 Holgate Court, Western Road,  
 Romford. RM1 3JS, United Kingdom